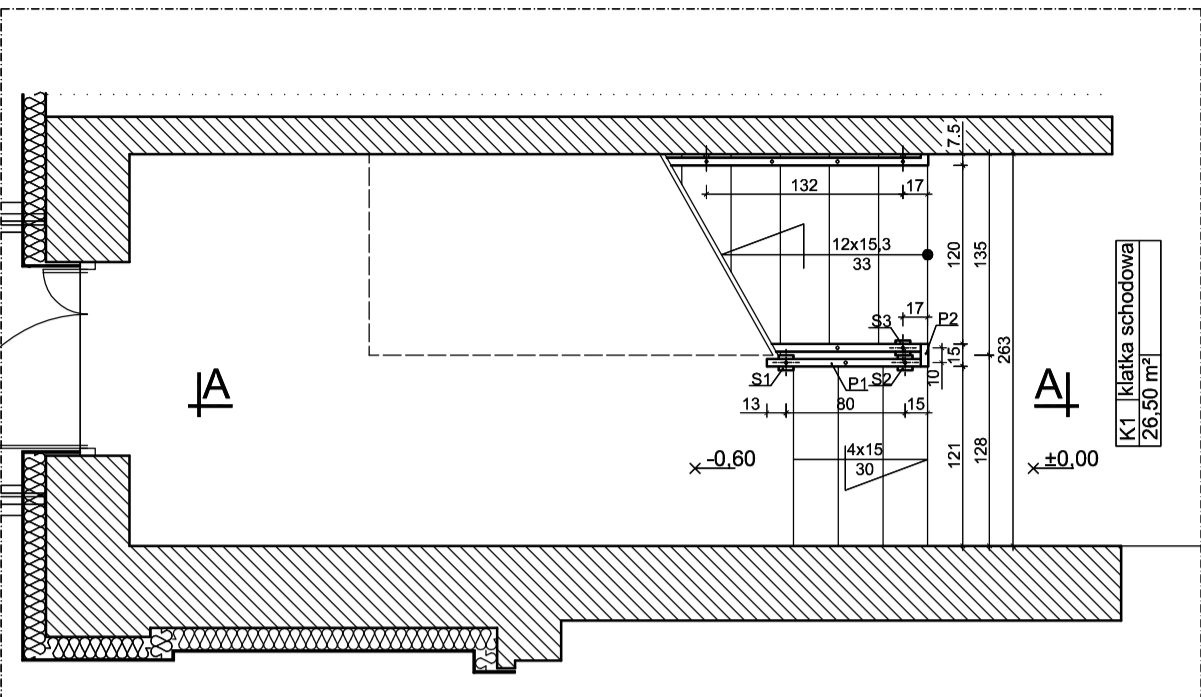
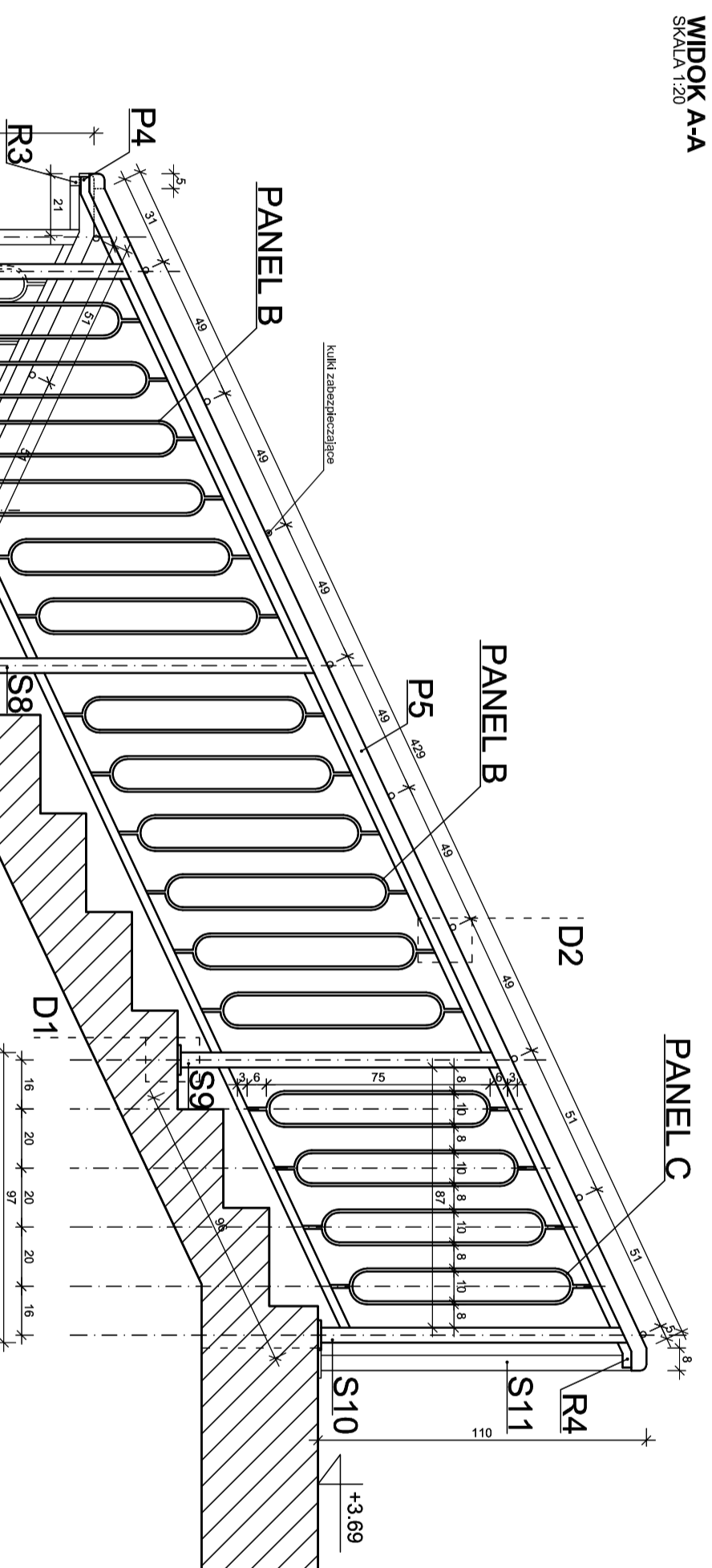


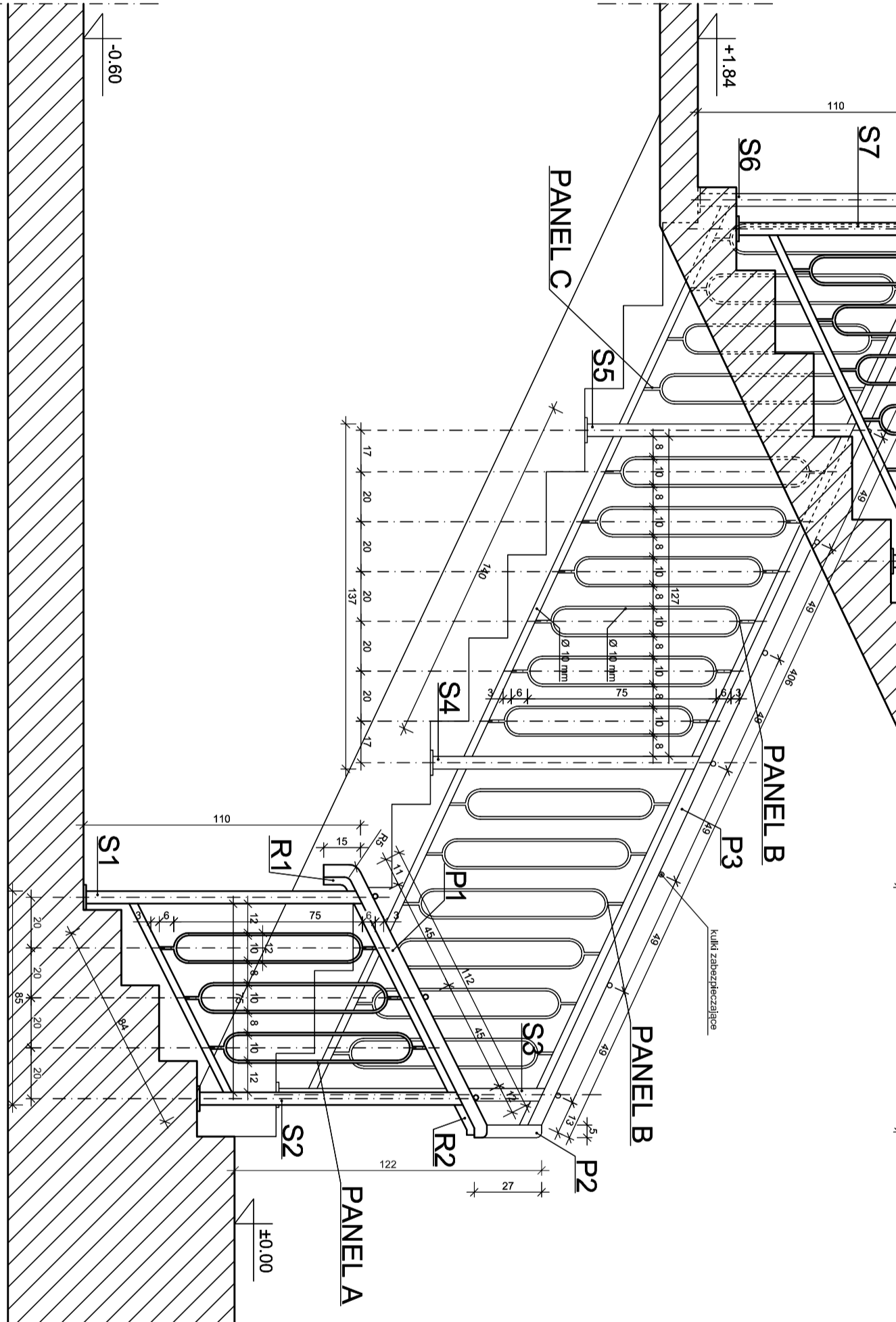
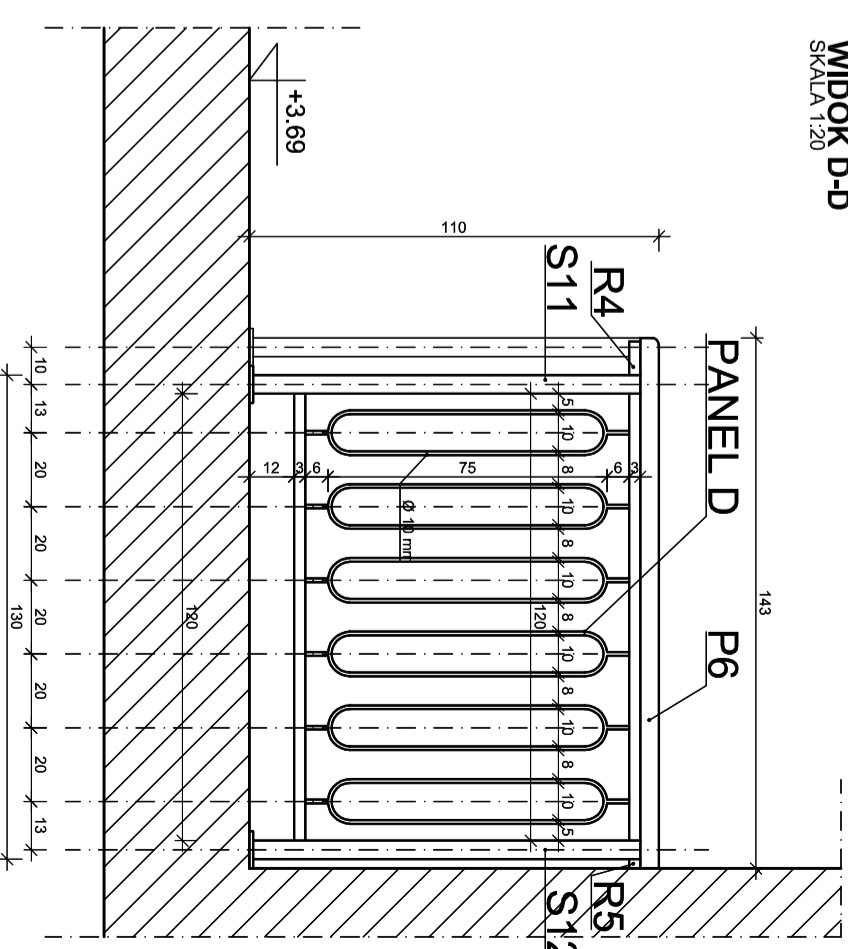
RZUT PARTERU
SKALA 1:50



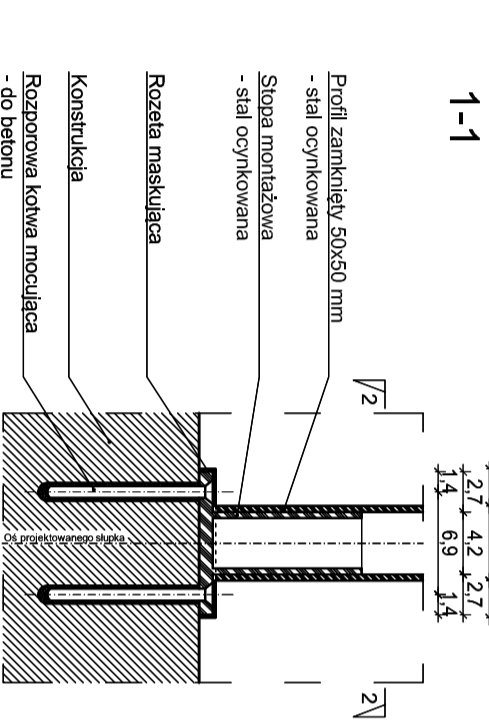
WIDOK A-A
SKALA 1:20



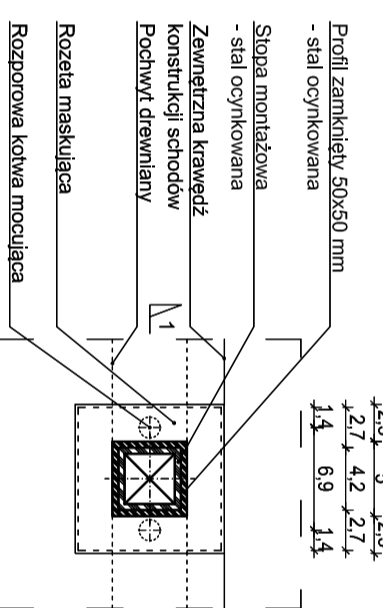
WIDOK D-D
SKALA 1:20



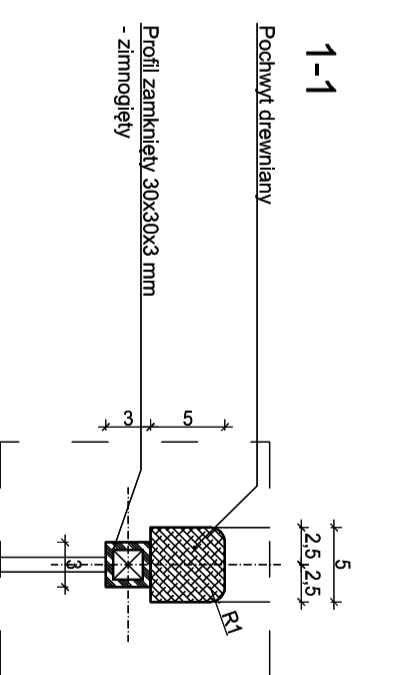
DETAL D1
SKALA 1:5



2-2



DETAL D2
SKALA 1:5



- UWAGI:**
- Mocowanie pochwyty do balustrady należy wykonać za pomocą bolców wklejanych we wcześniej przygotowane w pochwydzie otwory montażowe. Rozstaw nie większy jak 60 cm.
 - Rodzaj drewna pochwyty należy dobrać na budowie, do bezwzględnej akceptacji inwestora oraz projektanta.
 - Elementy stalowe należy malować w kolorze RAL - 8003.
 - Elementy drewniane należy malować w kolorze kolorze olcha - RAL 8023
 - Przed malowaniem należy wykonać próby kolorystyczne i bezwzględnie uzgodnić je z projektantem oraz inwestorem.

abm
WYGENA NIERUCHOMOŚCI
PROJEKTOWANIE ARCHITECTONICZNE
ANNA I BARTOSZ MICHAŁCZY S.C.
44 - 100 Gliwice, ul. Czarnieckiego 22a

Zleceńdodawca:
Gmina Pielonowice
ul. Dąbrowska 6
44-145 Pielonowice

Nazwa inwestycji:
MODERNIZACJA OBIEKTU SZKOLNO - PRZEDSZKOLNEGO W ZERNICY PRZY
UL. LEONOWA 6
44-145 Pielonowice

Adres obiektu:
ul. Leopolda Włk 37, Zernica 44-144
nr działek: 629/19, 630/19, 631/19, 632/19, 633/19, 634/19, 635/19, 636/19, 637/19, 638/19, 639/19, 640/19, 641/19, 642/19, 643/19, 644/19, 645/19, 646/19, 647/19, 648/19, 649/19, 650/19, 651/19, 652/19, 653/19, 654/19, 655/19, 656/19, 657/19, 658/19, 659/19, 660/19, 661/19, 662/19, 663/19, 664/19, 665/19, 666/19, 667/19, 668/19, 669/19, 670/19, 671/19, 672/19, 673/19, 674/19, 675/19, 676/19, 677/19, 678/19, 679/19, 680/19, 681/19, 682/19, 683/19, 684/19, 685/19, 686/19, 687/19, 688/19, 689/19, 690/19, 691/19, 692/19, 693/19, 694/19, 695/19, 696/19, 697/19, 698/19, 699/19, 700/19

Przedmiot rys.:
PROJEKT
- balustrada F-2 - rzuty, widok A-A, D-D, detal D1, D2

Stadium: PROJEKT WYKONAWCZY

Branża: ARCHITEKTURA

Faza: Nr tomu: **IIA, v.1 54**

Data: październik 2012 Skala: 1:50

Projektant:
Imię: **Nazwisko:**
Bartosz MICHAŁSKI

Specjaln.: Nr upr. bud.:
Arch. 33810KXZ2011/III

Podpis:

Opracowanie:
Imię: **Nazwisko:**
Joanna WISNIEWSKA

Sprawdzający:
Imię: **Nazwisko:**
Grzegorz KOTYL